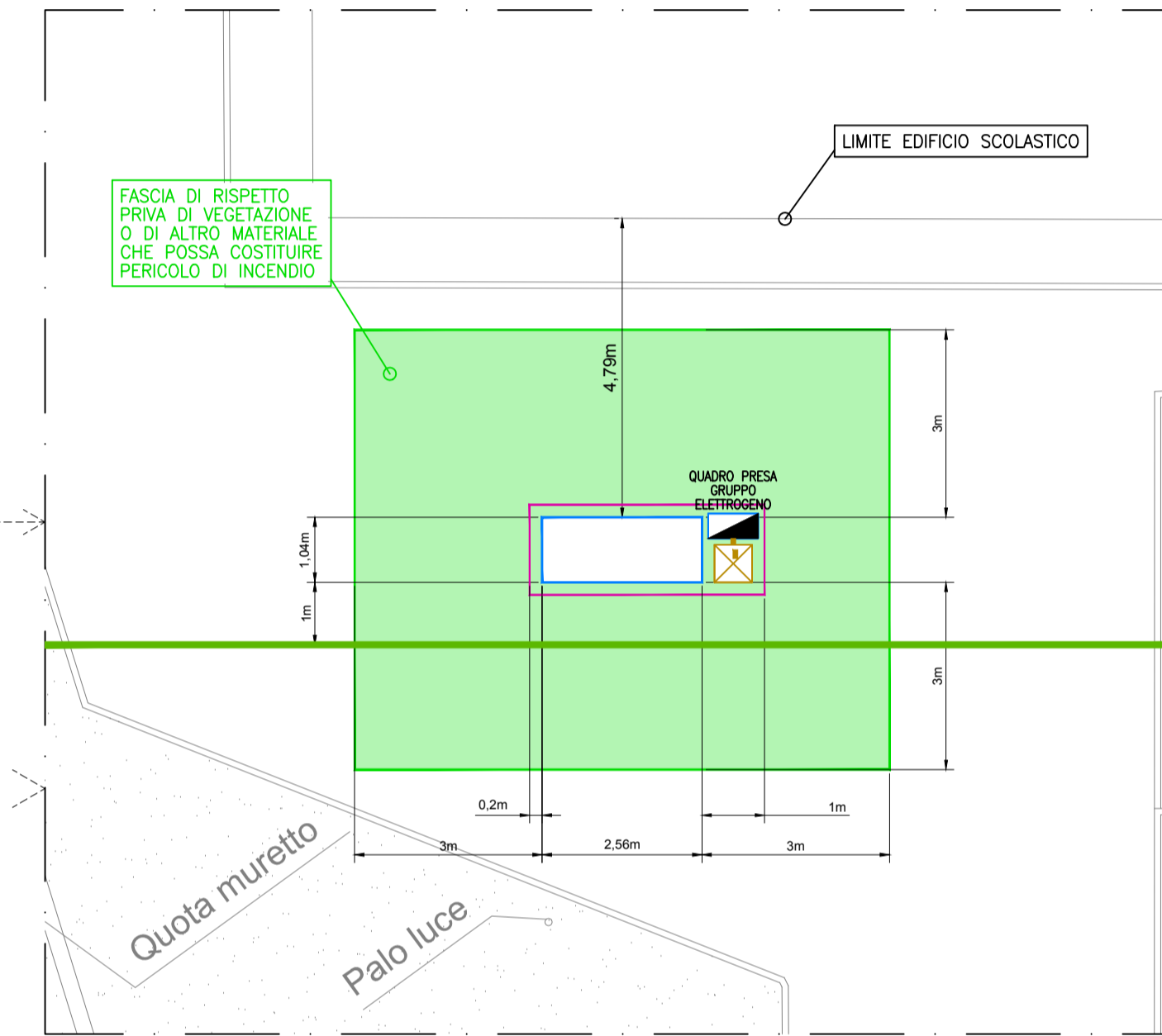
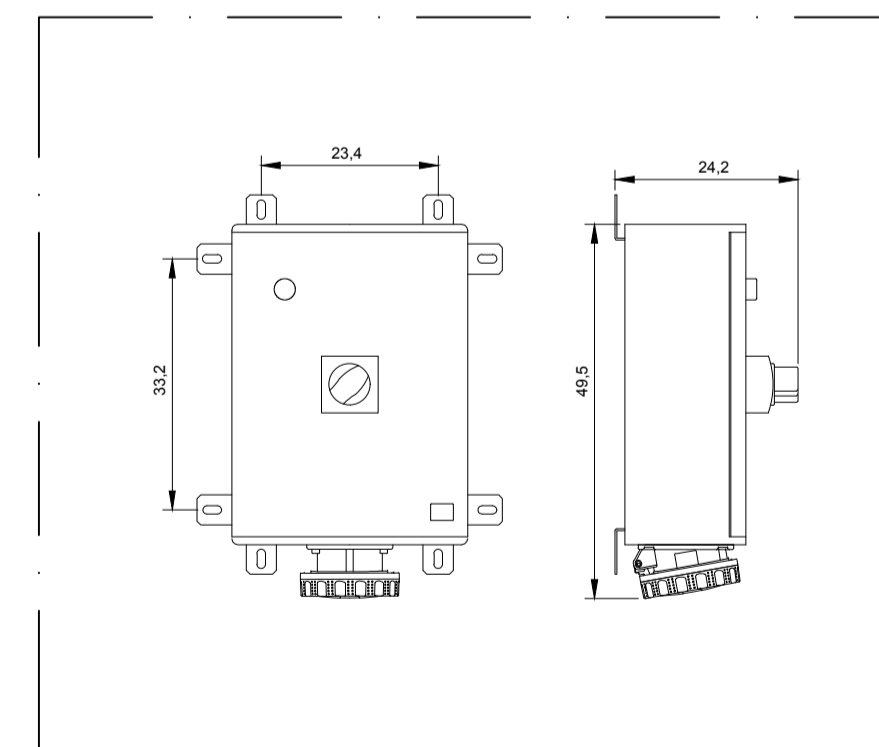


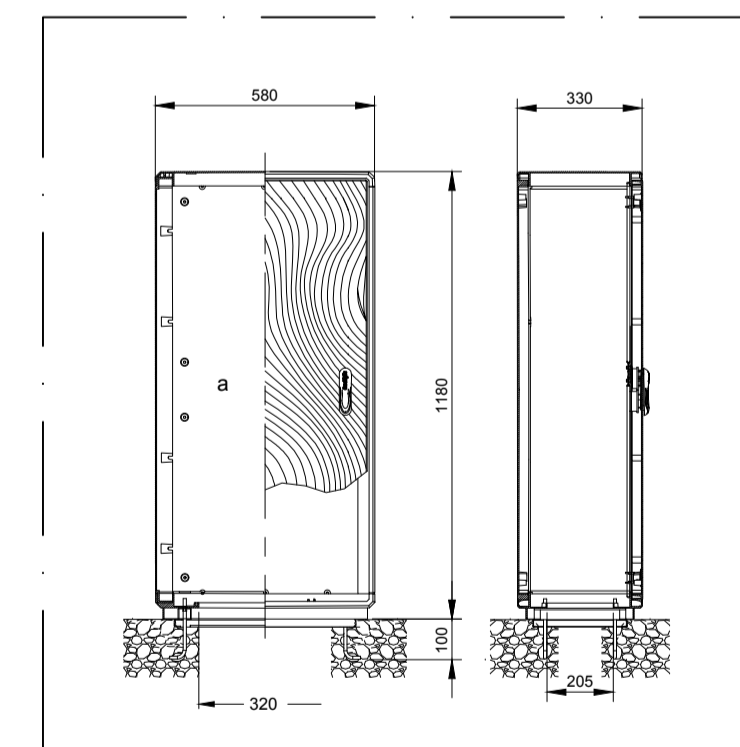
- CONTATORE DI ENERGIA ELETTRICA
  - QUADRO ELETRICO DI DISTRIBUZIONE ESISTENTE
  - QUADRO ELETRICO DA ESTERNO IN VETRORESINA ALLESTITO CON PRESA FISSA VERTICALE CON PROTEZIONE MAGNETOTERMICA DIFFERENZIALE - 3P+N+T 125A 400V 6H - IP55
  - NODO EQUIPOTENZIALE COSTITUITO DA BARRETTA PREFORATA IN RAME STAFFATA IN VISTA A PARETE
  - PUNTAZZA IN ACCIAIO-RAMATO (COPPERWELD) diam=20mm l=3m INFISSA VERTICALMENTE NEL TERRENO
  - TRECCIA DI RAME NUDA (1x50mmq) PER COLLEGAMENTO EQUIPOTENZIALE FERRI DI ARMATURA BASAMENTO
  - LINEA ELETTRICA COSTITUITA DA CAVO UNI/MULTIPOLARE TIPO FG16(O)R16 0,6/1kV POSATA ENTRO CAVIDOTTO A DOPPIA CAMERA, INTERRATO AD UNA PROFONDITA' MAGGIORE DI 0,70cm
  - POZZETTO IN CLS DIM. 60x60x60cm COMPLETO DI CHIUSINO IN GHISA TIPO CARRABILE D400
- NOTA BENE: 1) IL PROGETTO PREVEDE LE SOLE OPERE PER UN NOLEGGIO DI GRUPPO ELETTROGENO ALL'OCCORRENZA QUALORA SI VOGLIA INSTALLARE IN VIA DEFINITIVA OCCORRE PREVEDERE LE OPERE PER L'ALIMENTAZIONE E COLLEGAMENTO DEI CIRCUITI AUSILIARI E LA SOSTITUZIONE DELLA COMMUTAZIONE RETE-GE ESISTENTE CHE E' DI TIPO MANUALE E NON AUTOMATICA



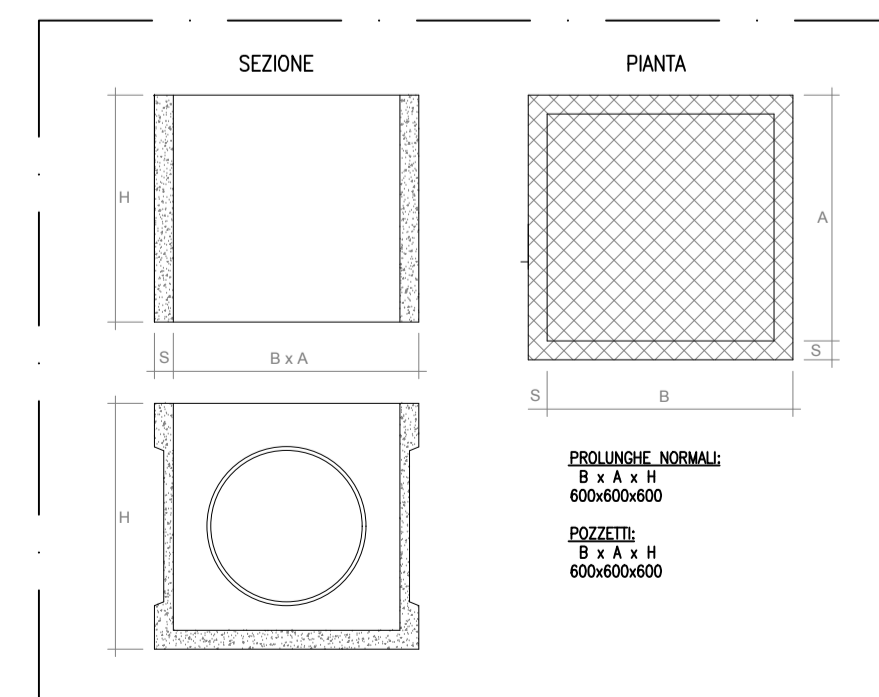
TIPICO PRESA CON INTERRUTORE 4x125A



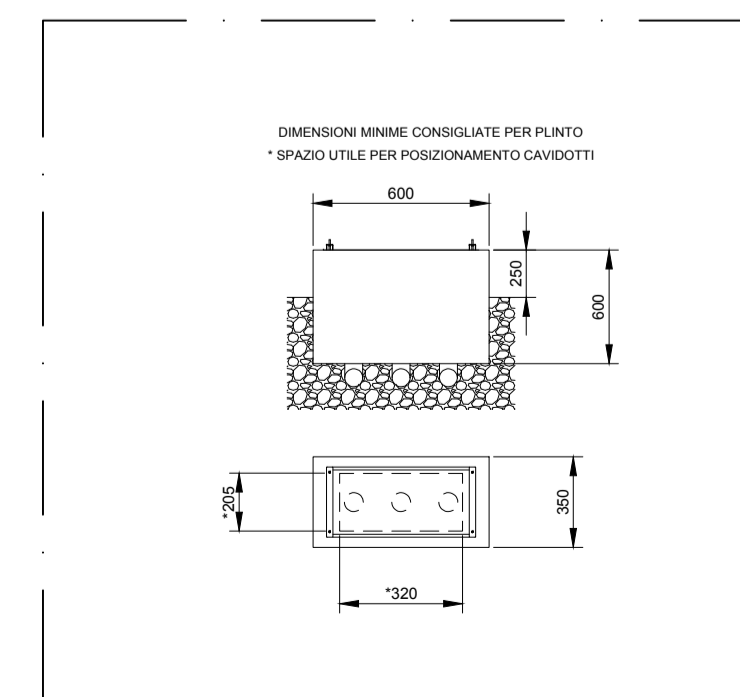
TIPICO QUADRO ELETRICO ARMADIO DISTRIBUZIONE



PARTICOLARE POZZETTO



TIPICO PLINTO QUADRO ELETRICO ARMADIO DISTRIBUZIONE



INSTALLAZIONE DI UN GRUPPO ELETTROGENO A SERVIZIO COMPLESSIVO PRESSO L'ISTITUTO COMPRENSIVO SCUOLA FALCONE E BORSELLINO

Scuola Secondaria di primo grado G.Falcone - Via Tetti Agostino n.31

PROGETTO DI FATTIBILITÀ TECNICO ECONOMICA

PROGETTISTA

DATI PROGETTISTA  
ING. GIUSEPPE LAONIGRO  
Via Cernaia, 14 - 10122 Torino (TO)  
C.F.: LNG GPP 85C11 L219U - P.IVA: 10502650012  
tel.: +39 328 4744547  
mail: info@ingegnerialaonigro.com  
pec: giuseppe.laonigro@ingpec.eu  
www.ingegnerialaonigro.com

TIMBRO FIRMA



TITOLO ELABORATO  
EDIFICIO SCUOLA SECONDARIA DI PRIMO GRADO G. FALCONE  
PLANIMETRIA GRUPPO ELETTROGENO

N ELABORATO	DATA	N. REVISIONE	SCALA
0224.DE.01.00	28/04/2024	00	1:100

NOTE